

Uszczelnienie okna do klimatyzacji mobilnych



Szanowni Kliencie,

dziękujemy za zakup uszczelnienia okna dla mobilnych urządzeń klimatyzacyjnych, z którym ciepłe powietrze nie będzie ponownie wchłaniane do mieszkania. Prosimy o uważne zapoznanie się z poniższą instrukcją i o postępowanie zgodnie z zawartymi poradami oraz wskazówkami, aby wykorzystać możliwości zakupionego produktu w sposób jak najbardziej optymalny.

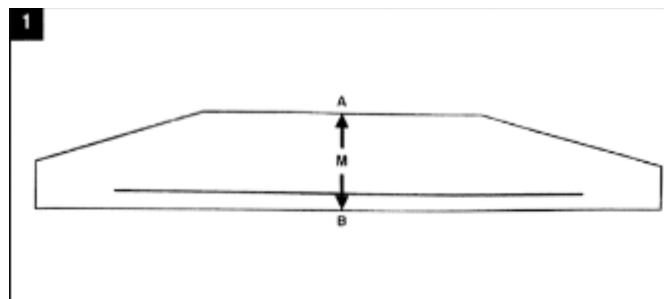
Zawartość zestawu

- Uszczelnienie okna
- Taśma montażowa na rzepy
- Instrukcja obsługi

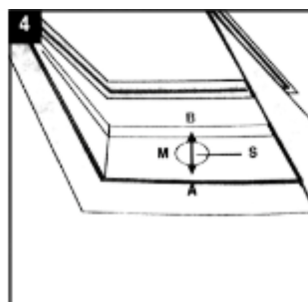
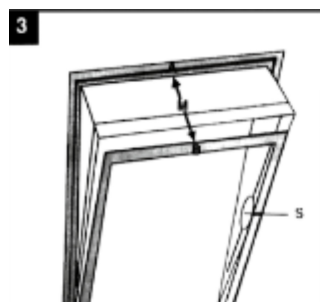
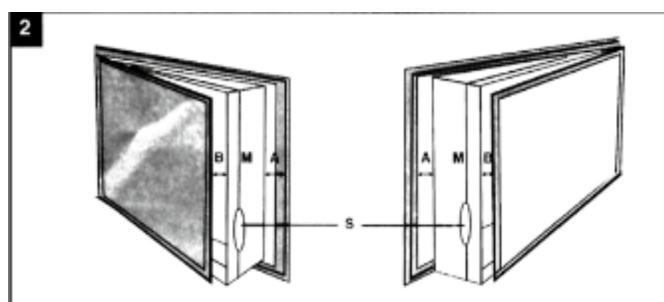
KLIMASKLEP, ul. Orzechowa 3, 72-010 Przęsocin (koło Szczecina)
tel.: (91) 432-43-42, tel.: (91) 432-43-49
e-mail: sklep@klimasklep.pl, www: www.KlimaSklep.pl

Montaż/korzystanie

1. Zaznacz środek uszczelnienia (na obrazku punkt M).



2. Oznacz środek ościeżnicy oraz skrzydła okiennego.



Wskazówka

Rysunek nr 2 przedstawia właściwe rozmieszczenie uszczelnienia przy otwartym oknie, rysunek nr 3 w oknie uchylonym, a rysunek nr 4 w otwartym oknie dachowym.

3. Taśmę montażową należy nakleić na przednią stronę skrzydła okiennego (na ogół o szerokości 1 cm) bądź na wewnętrznej powierzchni skrzydła okiennego, w którym usytuowany jest uchwyt okna.

4. Należy rozpocząć w punkcie A, poprzez punkt B, na prawo i na lewo od wyznaczonego wcześniej środka M.

5. Po przyklejeniu uszczelnienia punkty A i B (styku danych stron z ramą i skrzydłem okna) powinny znajdować się dokładnie naprzeciwko siebie.

6. Podczas zamykania okna należy uważać, aby uszczelnienie nie znalazło się pomiędzy skrzydłem okna a ramą okienną, gdyż może to uszkodzić uszczelnienie.

7. Zamek najlepiej otworzyć w miejscu oznaczonym na rysunkach jako punkt S. Następnie należy przełożyć przez otwór koniec przewodu odprowadzającego ciepłe powietrze.

Bezpieczeństwo i warunki gwarancji

- Niniejsza instrukcja ma na celu zapoznanie Państwa z prawidłowym korzystaniem z produktu. Należy przechowywać instrukcję w miejscu łatwo dostępnym, aby w razie wątpliwości zawsze móc sprawdzić potrzebne informacje.
- Samowolne modyfikacje obniżają poziom bezpieczeństwa produktu.

UWAGA. Istnieje ryzyko obrażeń!

- Produkt należy przechowywać z dala od źródła ciepła
- Przy użyciu produktu należy zachować szczególną ostrożność
- Wszelkie prawa do wprowadzania zmian technicznych i eliminacji błędów są zastrzeżone.

KLIMASKLEP

ul. Orzechowa 3

72-010 Przęsocin (koło Szczecina)

tel.: **(91) 432-43-42**

e-mail: **sklep@klimasklep.pl**

www: **www.KlimaSklep.pl**